



#### KRÓTKA SPECYFIKACJA

Zeskanuj kod QR po pełną specyfikację

#### MOMENT OBROTOWY

156 – 187683 Nm

#### WAGA

1,41 – 265,91 kg

#### WYSOKOŚĆ

106 – 493 mm

#### PROMIEN

25 – 135 mm

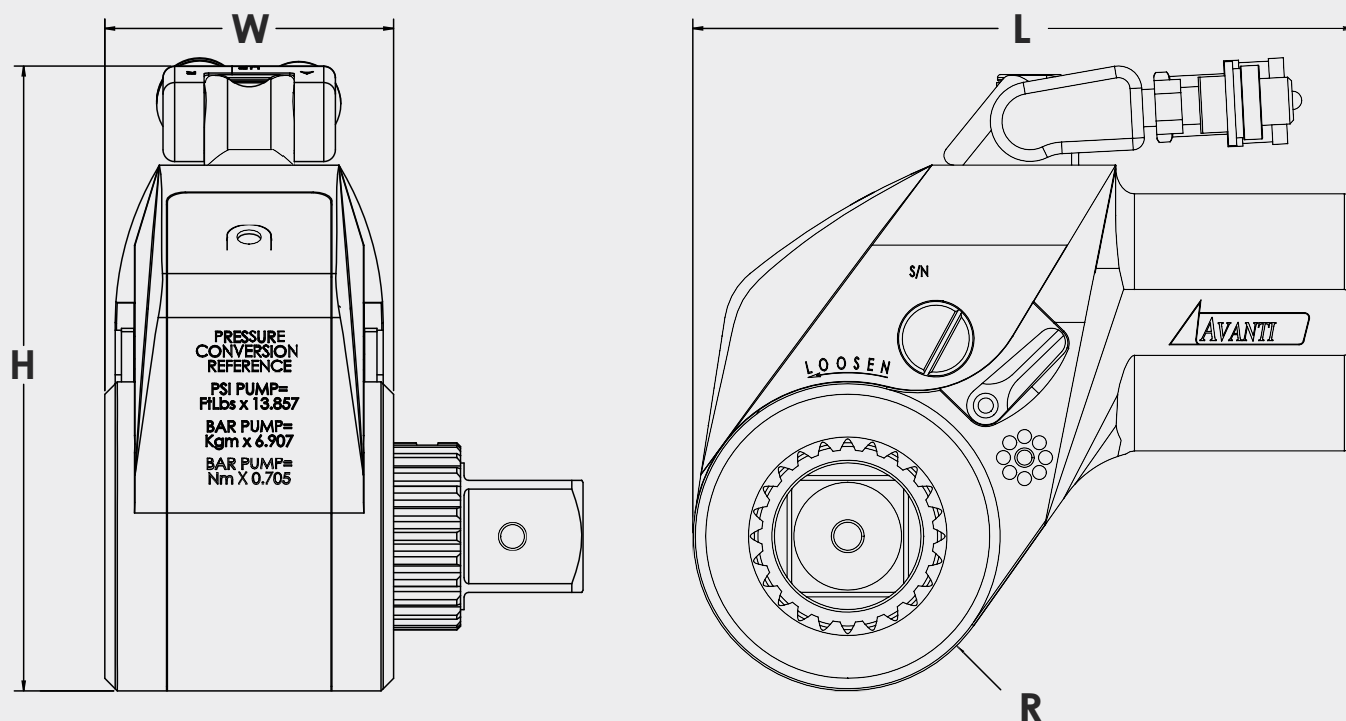
## AVANTI®

### Hydrauliczny klucz dynamometryczny

Hydrauliczny klucz dynamometryczny **AVANTI** jest największym narzędziem HYTORC. Oferuje najszerszy zakres momentu obrotowego, z maksymalnym momentem ponad 187683 Nm. Używany od ponad dwóch dekad przez profesjonalistów z branży, **AVANTI** ma lata sprawdzonej i niezawodnej wydajności w porównaniu z konkurencją.

**AVANTI** jest wyposażony w opatentowany, pierwszy w branży napęd reakcyjny i oferuje opcjonalny sterownik tarczowy do operacji momentu obrotowego i kąta. **AVANTI** współpracuje z konwencjonalnym sprzętem do śrubowania, a także z nakrętką HYTORC Nut i podkładką HYTORC Washer, dzięki czemu śrubowanie jest bezpieczniejsze, szybsze i dokładniejsze.

- NAPĘD REAKCYJNY
- TARCZA MOMENTU OBROTOWEGO I KĄTA
- SYSTEM WIELOFUNKCYJNY
- DŹWIGNIA ZWALNIAJĄCA BLOKADĘ



LEGENDA: H = WYSOKOŚĆ, W = SZEROKOŚĆ, L = DŁUGOŚĆ, R = PROMIENI

MODEL	H	W	L	R	CZWOROKĄT NAPEĐOWY	WAGA	MOMENT OBROTOWY	
SYSTEM IMPERIALNY		cale				lbs.	ft-lbs (Min)	ft-lbs (Max)
AVANTI - .7	4.19	1.79	4.14	0.99	3/4	3.10	115	767
AVANTI - 8	7.90	3.86	8.24	1.94	1-1/2	20.75	1,150	7,760
AVANTI - 20	10.22	5.07	10.94	2.60	2-1/2	47.70	2,760	17,890
AVANTI - 35	12.22	6.23	13.45	3.19	2-1/2	82.75	4,905	31,830
AVANTI - 50	13.90	7.04	15.54	3.95	2-1/2	127.70	7,202	46,126
AVANTI - 80	16.84	7.49	19.52	4.69	3-1/2	280.50	11,965	85,695
AVANTI - 130	19.40	8.50	22.73	5.31	3-1/2	585.00	19,395	138,510
SYSTEM METRYCZNY		mm			cale	kg	Nm (Min)	Nm (Max)
AVANTI - .7	106	45	105	25	3/4	1,41	156	1039
AVANTI - 8	201	98	209	49	1-1/2	9,43	1558	10515
AVANTI - 20	260	129	278	66	2-1/2	21,68	3740	24241
AVANTI - 35	310	158	342	81	2-1/2	37,61	6646	43130
AVANTI - 50	353	179	395	100	2-1/2	58,05	9759	62501
AVANTI - 80	428	190	496	119	3-1/2	127,50	16213	116118
AVANTI - 130	493	216	577	135	3-1/2	265,91	26280	187683