



KRÓTKA SPECYFIKACJA

Zeskanuj kod QR po pełną specyfikację

MOMENT OBROTOWY

271 – 4067 Nm

WAGA (WRAZ Z BATERIĄ)

4.35 – 7.01 kg

CZWOROKĄT NAPĘDOWY

3/4 cala – 1 cal

DŁUGOŚĆ

302.26 – 375.92 mm

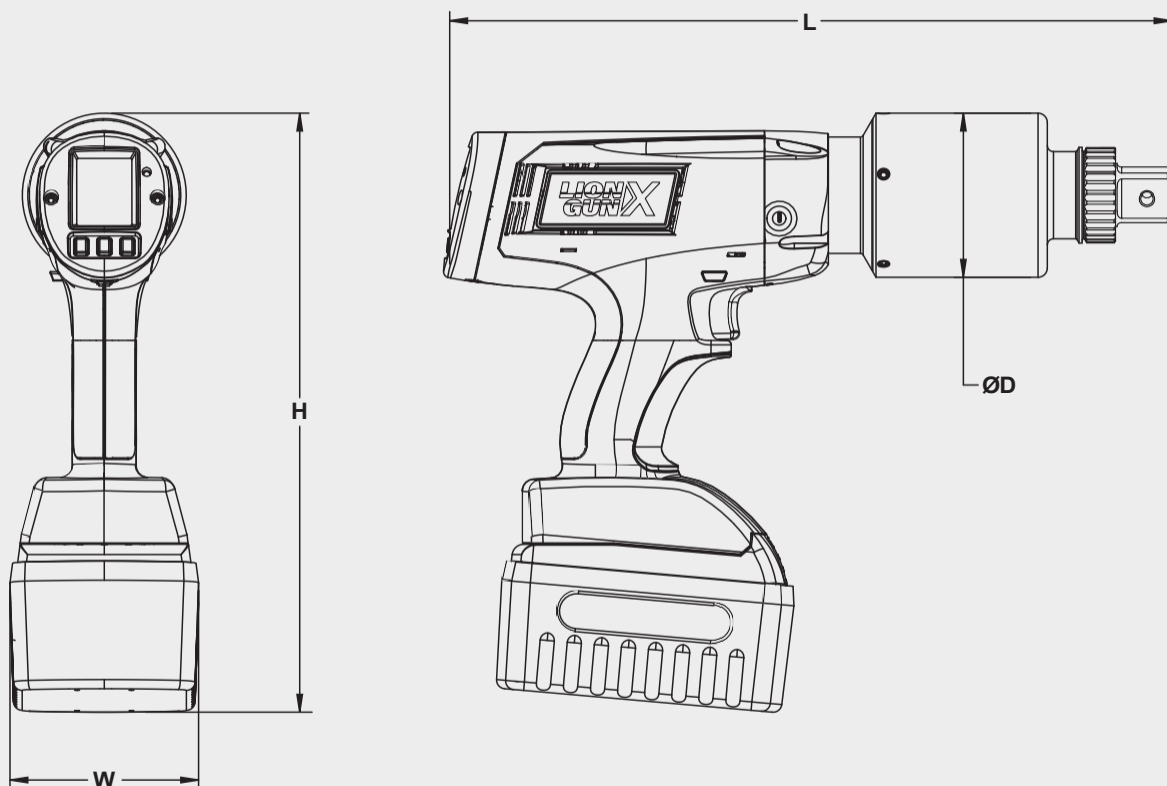
LION GUN[®] X

Zakrętarka elektryczna

Szybka i mocna elektryczna zakrętarka dynamometryczna **LION GUN X** jest lżejsza, ma mniejszy profil i jest łatwiejsza w obsłudze niż inne narzędzia dynamometryczne. Dzięki kompaktowej 36 V baterii zapewnia moment obrotowy do 4067 Nm, co czyni ją jedną z najmocniejszych zakrętarek dynamometrycznych zasilanych bateryjnie w ofercie HYTORC. Jest kompatybilna z konwencjonalnymi nasadkami i wszystkimi akcesoriami HYTORC z napędem kwadratowym. **LION GUN X** oferuje również wbudowaną funkcję rejestrowania danych wykonanej pracy.

Dzięki bardziej przejrzystym opcjom menu i prostszemu interfejsowi użytkownika **LION GUN X** jest idealnym wyborem, gdy nadchodzi czas, aby po prostu wkręcić śruby!

- POTĘŻNA
- ŁATWA W UŻYTKOWANIU
- PRZENOŚNA



LEGENDA: H = WYSOKOŚĆ, W = SZEROKOŚĆ, L = DŁUGOŚĆ, D = ŚREDNICA

MODEL	H	W	L	D	CZWOROKĄT NAPĘDOWY	WAGA*	MOMENT OBROTOWY		
SYSTEM IMPERIALNY		cale					lbs.	ft-lbs (Min)	ft-lbs (Max)
LGX-1000	11.76	3.82	11.88	2.57	3/4	9.58	200	1,000	
LGX-3000	11.96	3.82	14.77	3.33	1	15.45	500	3,000	
SYSTEM METRYCZNY		mm				cale	kg	Nm (min)	Nm (max)
LGX-1000	300	97	302	65	3/4	4.35	271	1356	
LGX-3000	305	97	376	85	1	7.01	678	4067	

*z baterią

ZESTAW ZAWIERA:

- LION GUN X
- Ramię reakcyjne
- Walizkę do przechowywania
- Baterię 36V
- Ładowarkę
- Uchwyt boczny
- Certyfikat kalibracji
- Instrukcja obsługi