



### KRÓTKA SPECYFIKACJA

#### CIŚNIENIE ROBOCZE

700 bar

#### POJEMNOŚĆ ZBIORNIKA

5,1 l

#### WAGA

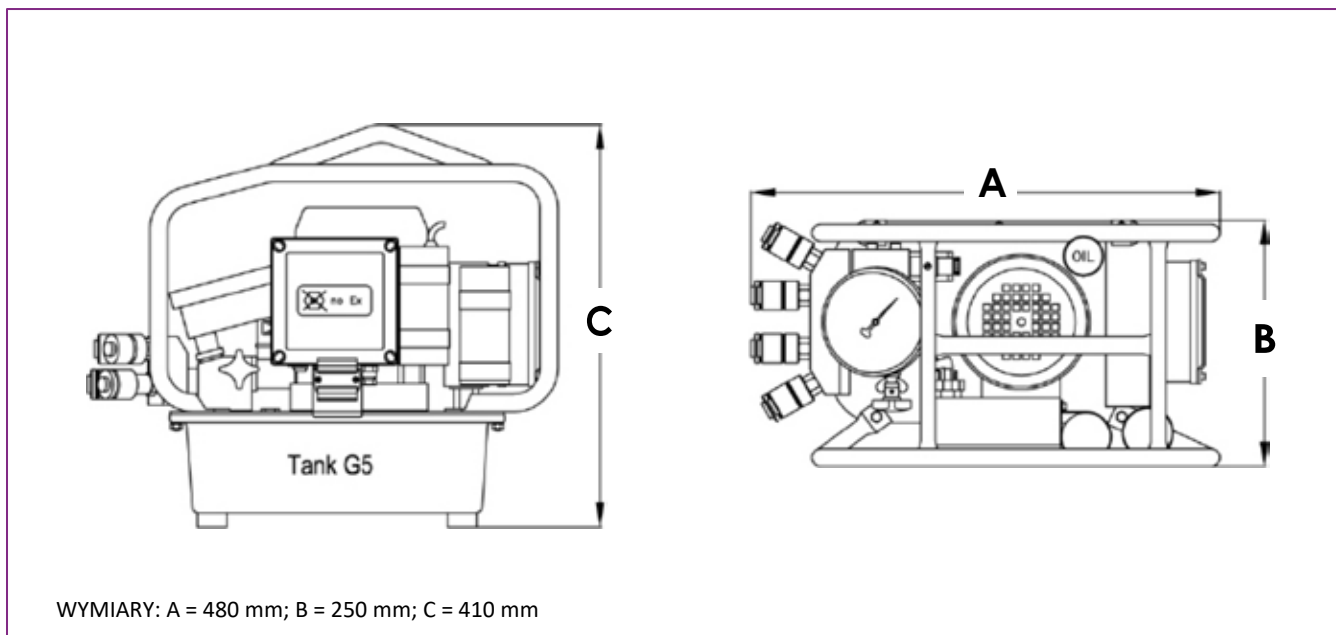
26 kg

## Seria HY-230

Agregaty hydrauliczne HYTORC z napędem elektrycznym serii HY są szybkie, niezawodne, wydajne i ekonomiczne. Pompy 4-stopniowe serii HY przewyższają wydajnością wszystkie standardowe pompy w tej klasie dostępne na rynku.

Wszystkie pompy są wyposażone w chłodnicę oleju, dzięki czemu przegrzanie należy już do przeszłości. Proste sterowanie skraca czas konfiguracji.

- Kontroler
- 4-stopniowa praca



**SPECYFIKACJA I FUNKCJE**

Zasilanie	220V
Zapis danych	Opcjonalnie
Miernik analogowy	0 -10k PSI (+/- 1% dokładności)
Pojemność zbiornika	5,1 l
Stopnie pracy	4
Waga	26 kg
Chłodnica	Tak
Zdalne sterowanie	Tak

HYTORC owns all content, copyrights, trademarks and patents in this document. © 2024 HYTORC. Any unauthorized use or distribution of any material from this document is strictly prohibited.