



### KRÓTKA SPECYFIKACJA

Zeskanuj kod QR po pełną specyfikację.

#### MOMENT OBROTOWY

241 – 40194 Nm

#### WAGA

1,84 – 29,41 kg

#### WYSOKOŚĆ

90 – 257 mm

#### PROMIĘŃ

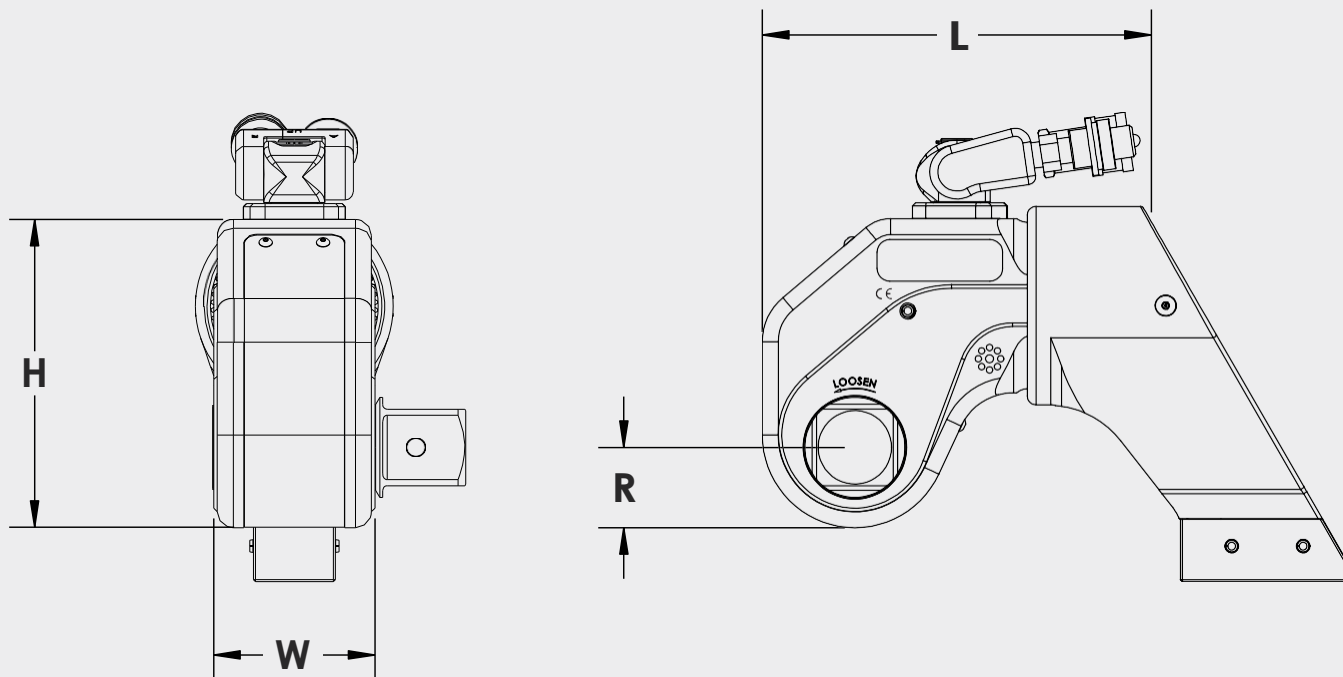
25 – 71 mm

## EDGE S™

### Hydrauliczny klucz dynamometryczny

Do ogólnej konserwacji wymagającej dużej wartości momentu obrotowego i powtarzalnych wyników, EDGE S jest odpowiednim wyborem. Prosta konstrukcja z 3 ruchomymi częściami została stworzona przez HYTORC ponad 30 lat temu i była stale udoskonalana, co zaowocowało jedną z najbardziej wypróbowanych i przetestowanych linii hydraulicznych kluczy dynamometrycznych na świecie.

- PROSTA OBSŁUGA
- WYJMOWANY CZWOROKĄT NAPĘDOWY
- UCHWYT BEZPIECZEŃSTWA



LEGENDA: H = WYSOKOŚĆ, W = SZEROKOŚĆ, L = DŁUGOŚĆ, R = PROMIĘŃ

MODEL	H	W	L	R	CZWOROKĄT NAPEĐOWY	WAGA	MOMENT OBROTOWY	
SYSTEM IMPERIALNY		cale				lbs.	ft-lbs (Min)	ft-lbs (Max)
EDGE-1S	3.53	1.97	4.94	0.97	3/4	4.05	178	1,257
EDGE-3S	4.71	2.63	6.40	1.31	1	8.50	443	3,097
EDGE-6S	6.04	3.18	7.61	1.57	1-1/2	19.20	893	6,241
EDGE-9S	6.58	3.57	8.59	1.86	1-1/2	20.05	1,230	8,555
EDGE-11S	7.07	3.95	9.60	1.96	1-1/2	25.00	1,615	11,291
SYSTEM METRYCZNY		mm			cale	kg	Nm (Min)	Nm (Max)
EDGE-1S	90	50	125	25	3/4	1,84	241	1703
EDGE-3S	120	67	163	33	1	3,86	600	4172
EDGE-6S	153	81	193	40	1-1/2	8,73	1210	8457
EDGE-9S	167	91	221	47	1-1/2	9,11	1667	11592
EDGE-11S	180	100	244	50	1-1/2	11,36	2188	15299