



KRÓTKA SPECYFIKACJA

Zeskanuj kod QR po pełną specyfikację.

MOMENT OBROTOWY

203 – 49051 Nm

WAGA

1,27 – 21,23 kg

WYSOKOŚĆ

87 – 278 mm

DŁUGOŚĆ

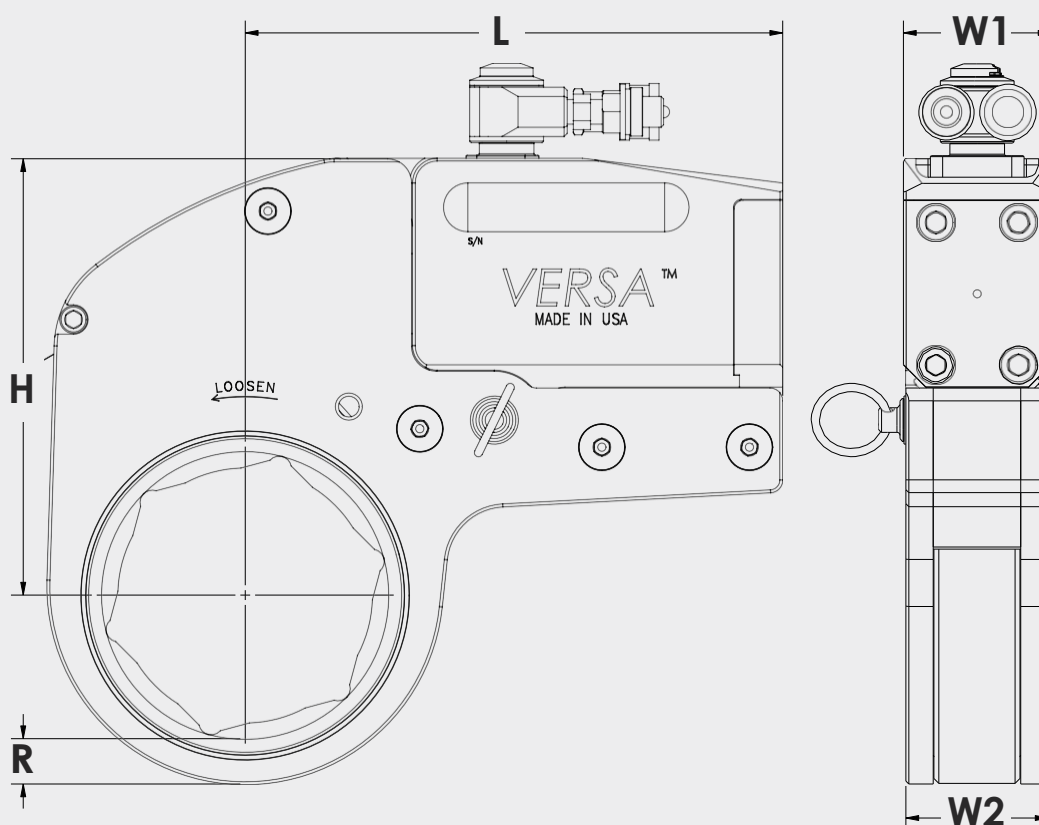
107 – 353 mm

VERSA®

Hydrauliczny klucz dynamometryczny

Do prac przy małym prześwicie, wymagających wysokich wartości momentu obrotowego i powtarzalnych wyników, VERSA jest idealnym narzędziem. Konstrukcja z 3 ruchomymi częściami zmniejsza liczbę potencjalnych napraw i pomaga utrzymać koszty operacyjne na niskim poziomie. Versa cechuje się ciągłym profilem na całej długości głowicy i kasety oraz smukłą konstrukcją. Jest to najbardziej ekonomiczne rozwiązanie dla Twoich potrzeb.

- PROSTA OBSŁUGA
- SMUKŁY PROFIL
- WODOODPORNĄ KONSTRUKCJĄ



LEGENDA: H = WYSOKOŚĆ, W1 = ŚREDNICA GŁOWICY, W2 = SZEROKOŚĆ KASETY, L = DŁUGOŚĆ, R = ODLEGŁOŚĆ OD NAROŻNIKA

MODEL	H	W1	W2	L	R	WAGA	MOMENT OBROTOWY		
SYSTEM IMPERIALNY						cale	lbs.	ft-lbs (Min)	ft-lbs (Max)
VERSASMA - 1	3.42	1.06	0.94	4.23	0.32	2.80	150	1,050	
VERSASMA - 2	3.73	1.25	1.13	5.35	0.38	3.25	261	1,920	
VERSASMA - 4	5.52	1.67	1.51	7.07	0.51	7.35	654	4,503	
VERSASMA - 8	6.53	2.10	1.89	8.60	0.64	11.85	1,350	9,000	
VERSASMA - 14	8.03	2.50	2.36	10.52	0.73	19.25	2,148	14,832	
VERSASMA - 20	8.87	3.00	2.89	10.93	0.92	24.43	3,088	21,458	
VERSASMA - 30	10.95	3.75	3.00	13.89	1.00	46.71	5,100	36,200	
SYSTEM METRYCZNY						mm	kg	Nm (Min)	Nm (Max)
VERSASMA - 1	87	27	24	107	8	1,27	203	1423	
VERSASMA - 2	95	32	29	136	10	1,48	354	2602	
VERSASMA - 4	140	42	38	180	13	3,34	886	6102	
VERSASMA - 8	166	53	48	218	16	5,39	1829	12195	
VERSASMA - 14	204	64	60	267	19	8,75	2911	20098	
VERSASMA - 20	225	76	73	278	23	11,10	4184	29076	
VERSASMA - 30	278	95	76	353	25	21,23	6911	49051	