



#### KRÓTKA SPECYFIKACJA

Zeskanuj kod QR po pełną specyfikację.

#### MOMENT OBROTOWY

329 – 80143 Nm

#### WAGA

0,93 – 21,80 kg

#### WYSOKOŚĆ

102 – 340 mm

#### PROMIEN

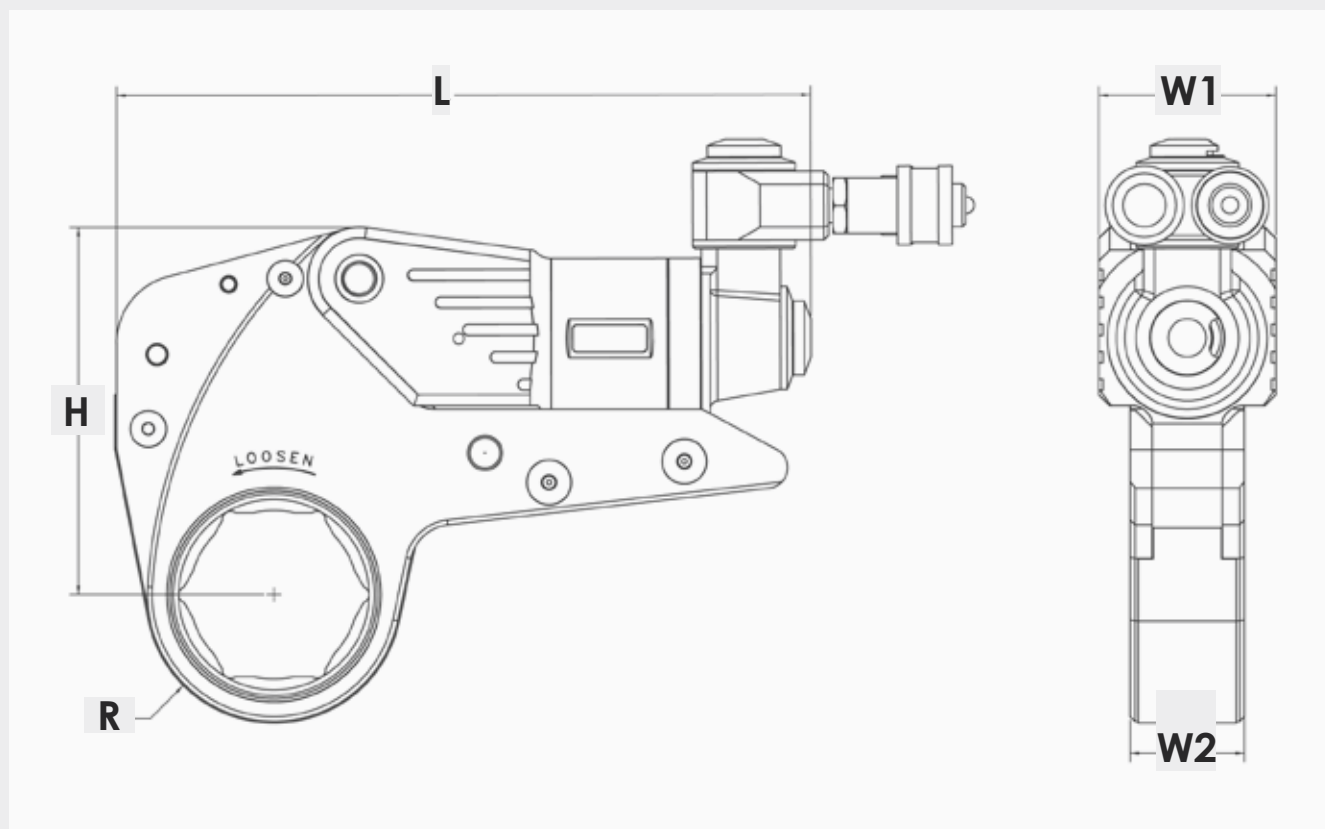
26 – 128 mm

## XLCT®

### Hydrauliczny klucz dynamometryczny

**XLCT** to najlepiej sprzedający się przemysłowy system do połączeń śrubowych o ograniczonej przestrzeni, używany na całym świecie w liczbie ponad 100 000 egzemplarzy. Od 1992 roku charakterystyczna czerwona obudowa symbolizuje jakość, trwałość i niezawodność na placach budowy w każdej branży. **XLCT** posiada układ zwolnienia blokady, który pozwala uwolnić napięcie ramienia podporowego. Klucz wyposażony jest także w dodatkową zapadkę, która uniemożliwia obracanie się koła w kierunku przeciwnym do jego pracy. Klucz używany jest począwszy od najwyższych kolejek górskich po największe mosty świata, **XLCT** ma moc, aby wykonać najbardziej wymagające zadania.

- UKŁAD ZWOLNIENIA BLOKADY
- GRZECHOTKA Z ZEROWYM POŚLIZGIEM
- WIELOFUNKCYJNE AKCESORIA



LEGENDA: H = WYSOKOŚĆ, W1 = SZEROKOŚĆ GŁOWICY, W2 = SZEROKOŚĆ KASETY, L = DŁUGOŚĆ, R = PROMIENI

MODEL	H	W1	W2	L	R		WAGA	MOMENT OBROTOWY	
SYSTEM IMPERIALNY	cale				cale (Min)	cale (Max)	lbs.	ft-lbs (Min)	ft-lbs (Max)
XLCT - 2	4.02	1.94	1.25	7.33	1.03	1.76	2.05	243	1,687
XLCT - 4	5.36	2.58	1.67	10.19	1.33	2.32	4.25	580	3,855
XLCT - 8	6.70	3.23	2.09	12.29	1.77	2.89	7.15	1,143	8,151
XLCT - 14	8.04	3.88	2.50	14.61	2.32	3.47	11.30	2,010	13,400
XLCT - 18	9.08	4.38	2.83	14.34	2.62	3.87	14.85	2,790	19,100
XLCT - 30	10.71	5.17	3.35	16.82	3.07	4.80	23.80	4,579	30,986
XLCT - 45	13.39	6.00	3.94	21.10	4.05	4.88	43.00	7,130	49,180
XLCT - 60	13.39	6.45	4.16	20.70	4.81	5.03	48.00	8,867	59,110

SYSTEM METRYCZNY	mm				mm (Min)	mm (Max)	kg	Nm (Min)	Nm (Max)
XLCT - 2	102	49	32	186	26	44,70	0,93	329	2286
XLCT - 4	136	66	42	259	34	58,93	1,93	786	5224
XLCT - 8	170	82	53	312	45	73,41	3,25	1549	11045
XLCT - 14	204	99	64	371	59	88,14	5,14	2724	18157
XLCT - 18	231	111	72	364	67	98,30	6,75	3780	25881
XLCT - 30	272	131	85	427	78	12,92	10,82	6205	41986
XLCT - 45	340	152	100	536	103	124,00	19,50	9667	66679
XLCT - 60	340	164	106	526	122	128,00	21,80	12022	80143

HYTORC owns all content, copyrights, trademarks and patents in this document. © 2023 HYTORC. Any unauthorized use or distribution of any material from this document is strictly prohibited.