



KRÓTKA SPECYFIKACJA

Zeskanuj kod QR po pełną specyfikację.

MOMENT OBROTOWY

63 – 11226 Nm

WAGA

4,11 – 13,07 kg

WYSOKOŚĆ

186 – 215 mm

DŁUGOŚĆ

255 – 391 mm

RPM

465 – 1,5

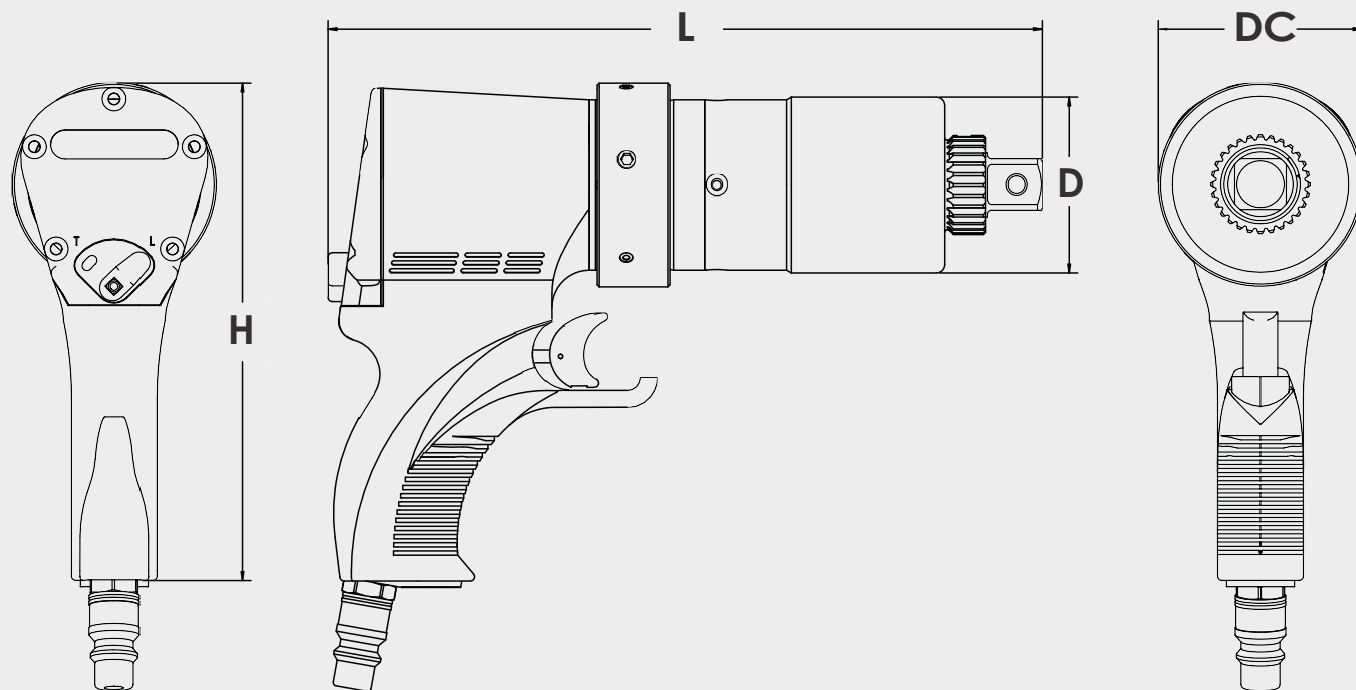
jGun® DUAL SPEED

Pneumatyczny klucz dynamometryczny

jGun DUAL SPEED to jedyny pneumatyczny multiplikator, który daje Ci elastyczność w używaniu go do wkręcania, końcowego momentu obrotowego i ciężkich prac wrywających. Wystarczy wyregulować kołnierzyk, aby szybko przełączać się między momentem obrotowym, a wkręcaniem, oszczędzając czas i eliminując potrzebę używania dwóch oddzielnych narzędzi.

Dzięki szerokiemu zakresowi modeli o momencie obrotowym od 263 do 11226 Nm jGun® doskonale nadaje się do prac przykręcania śrub o wielu różnych rozmiarach. Ułatwia każdą pracę przykręcania śrub od początku do końca, zapewniając jeden łatwy w użyciu system. Niskie wibracje zmniejszają ryzyko obrażeń dłoni i ramion, powtarzalny moment obrotowy oznacza, że prace przykręcania śrub będą bardziej jednolite i spójne.

- NAJWYŻSZA POWTARZALNOŚĆ W BRANŻY
- SYSTEM 3 w 1
- INTUICYJNY DESIGN



LEGENDA: H = WYSOKOŚĆ, L = DŁUGOŚĆ, D = ZEWNĘTRZNA ŚREDNICA PRZEKŁADNI, DC = ŚREDNICA KOŁNIERZA

MODEL	H	W	D	DC	CZWOROKĄT NAPEĐOWY	WAGA	MOMENT OBROTOWY		RPM		
SYSTEM IMPERIALNY		cale				lbs.	ft-lbs (Min)	ft-lbs (Max)	Wysokie	Niskie	
J-A.5-AP	7.32	10.03	2.58	2.99	3/4	9.04	194	502	465	24.0	
J-A1-AP	7.40	10.55	2.58	2.99	3/4	9.70	312	1,272	126	6.5	
J-A2-AP	8.42	12.51	3.25	4.48	1	15.00	520	2,039	97	5.0	
J-A3-AP	7.50	12.48	3.19	2.99	1	12.00	830	3,072	39	2.0	
J-A5-AP	8.42	14.65	4.15	4.48	1-1/2	22.50	1,215	5,007	48	2.5	
J-A8-AP	8.46	15.38	4.56	4.48	1-1/2	28.75	2,079	8,285	29	1.5	
WHEEL GUN J-A1-AP-WG	7.40	10.55	2.58	2.99	3/4	12.0	255	1,075	322	17	
SYSTEM METRYCZNY		mm				cale	kg	Nm (Min)	Nm (Max)	Wysokie	Niskie
J-A.5-AP	186	255	66	76	3/4	4,11	263	680	465	24,0	
J-A1-AP	188	268	66	76	3/4	4,41	423	1724	126	6,5	
J-A2-AP	214	318	83	114	1	6,82	705	2763	97	5,0	
J-A3-AP	191	317	81	76	1	5,45	1125	4163	39	2,0	
J-A5-AP	214	372	105	114	1-1/2	10,23	1646	6785	48	2,5	
J-A8-AP	215	391	116	114	1-1/2	13,07	2817	11226	29	1,5	
WHEEL GUN J-A1-AP-WG	202	291	66	76	3/4	5	346	1457	322	17	